



EN/RU/DE/FR/IT/ES/JP/KR/PL/RO/NO/SE/DK

Tj Vision Enhancement Imager

# Quickstart Guide

V1.0.0

Thank you for purchasing this product. Please read this Guide first and keep it properly for future reference. We hope this product will meet your expectations.

## Table of contents

---

Important.....	1
Illustrations .....	2
EN English .....	3
RU Русский.....	6
DE Deutsch .....	9
FR Français.....	13
IT Italiano .....	16
ES Español.....	19
JP 日本語 .....	22
KR 한국인 .....	24
PL Polski .....	26
RO Română .....	29
NO Norsk.....	32
SE Svenska .....	35
DK Dansk.....	38

## **Important**

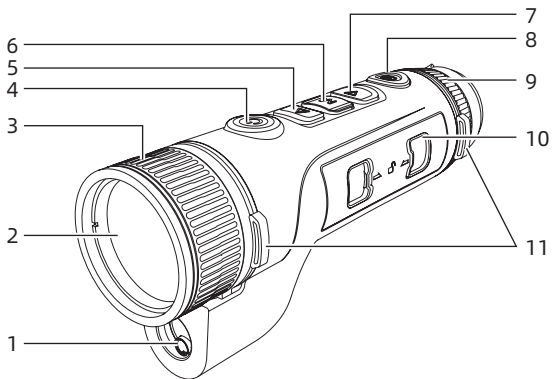
---

This Guide is a general guide for a series of products, which means that the product you receive may differ from the description in the Guide. The actual product you receive shall prevail.

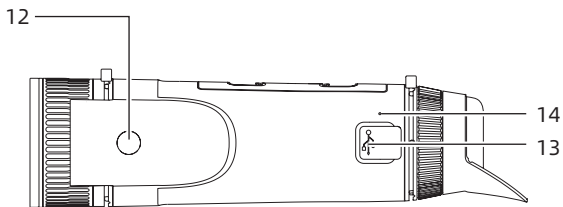
This Guide is prepared to introduce our products to the users. We will try our best to ensure the accuracy of the Guide, but the completeness of the Guide still cannot be guaranteed, because our products have been continuously upgraded. We reserve the right to modify at any time without prior notice.

# Illustrations

---



P1



P2



iOS



Android

P3

## EN English

---

### 1. Appearance (P1~P2)

No.	Devices	Function
1	Laser module	Laser ranging
2	Lens	Detect the surroundings
3	Focusing ring	Adjust the viewing distance
4	Power button	Short press: shutter compensation/wake up/exit Long press: power on/off
5	Up key	Short press: zoom in/toggle menu options Long press: smoothly zoom in/ toggle menu options

No.	Devices	Function
6	Menu key	Short press: call out the shortcut menu/confirm to save the settings Long press: call out the main menu/do not save and exit the current menu
7	Down key	Short press: Toggle menu options/enable the laser ranging Long press: Toggle menu options/disable the laser ranging
8	Camera key	Short press: take a picture Long press: start recording/save the recording
9	Diopter regulation	Eyepiece diopter regulation
10	Battery holder	Hold battery
11	Wrist band	Press to slide
12	Triangular seat interface	1/4 inch standard interface
13	Type-C port	Connect the PC to the external screen through a Type-C cable
14	MIC	Recording port

## 2. Install battery (P1)

1. Press the latch of the battery compartment cover, and pull out the cover;
2. Insert 2 batteries according to the positive and negative electrode marks;
3. Close the battery compartment cover;

### **3. Data transmission (P2)**

1. Activate the device, to enter the start-up state;
2. Connect the device to a PC via a USB-Type-C cable;
3. Access data stored in the device via the PC.

### **4. Connect mobile APP (P3)**

1. Activate the device, to enter the start-up state;
2. Turn on the WiFi hotspot in the device;
3. Search the WiFi hotspot name of the device through the mobile phone and connect the hotspot;
4. Launch TargetIR APP on mobile phone to get real-time image of the device, control and access the device;

### **5. Detailed operation**

Scan QR code for more instructions.



## 1. Внешний вид (P1 - P2)

№ п.п.	Наименование элемента	Функции
1	Лазерный модуль	Лазерная локация
2	Объектив	Обнаружение окружающей среды
3	Кольцо фокусировки	Отрегулировать расстояние просмотра
4	Кнопка питания	Короткое нажатие: компенсация затвора/пробуждение/выход из меню Длительное нажатие: включение/выключение питания
5	Кнопка вверх	Короткое нажатие: увеличить/переключить опции меню Длительное нажатие: плавное увеличение/переключение опций меню
6	Кнопка меню	Короткое нажатие: вызов контекстного меню/ подтверждение сохранения настроек Длительное нажатие: вызов главного меню/выход из текущего меню без сохранения



№ п.п.	Наименование элемента	Функции
7	Кнопка вниз	Короткое нажатие: переключение опций меню/ включение лазерной локации Длительное нажатие: переключение опций меню/ выключение лазерной локации
8	Затвор	Короткое нажатие: сделать фото Длительное нажатие: начать запись/сохранить видео
9	Регулировка видимости	Регулировка видимости окуляра
10	Отсек аккумулятора	Установка аккумулятора
11	Петля для ремешка на руку	Нажатие и скольжение
12	Интерфейс для подключения штатива	Стандартный интерфейс 1/4 дюйма
13	Интерфейс Type-C	Подключить ПК и внешний экран с помощью кабеля type-C
14	MIC	Это порт записи

## 2. Установка аккумулятора (P1)

1. Нажмите застежку крышки отсека аккумулятора и вытащите крышку отсека аккумулятора;

2. Вставьте 2 аккумулятора согласно маркировке положительной и отрицательной полярности;
3. Закройте крышку отсека аккумулятора;

### **3. Передача данных (P2)**

1. Запустите устройство, чтобы оно включилось;
2. Подключите устройство к ПК через кабель USB-TypeC;
3. Доступ к данным в хранилище устройства на ПК;

### **4. Подключение к мобильному приложению (P3).**

1. Запустите устройство, чтобы оно включилось;
2. Включите точку доступа Wi-Fi на устройстве;
3. Найдите имя точки доступа Wi-Fi устройства на своем мобильном телефоне и подключитесь;
4. Запустите приложение TargetIR на своем мобильном телефоне, чтобы получать изображения устройства в реальном времени, управлять устройством и получать к нему доступ;

### **5. Подробная операция**

Отсканируйте QR-код, чтобы получить дополнительные инструкции по использованию.



# DE Deutsch

---

## 1. Erscheinungsbild (P1~P2)

Seriennummer	Gerätename	Funktion
1	Laser-Modul	Laser-Entfernungsmesser
2	Objektiv	Erkunden Sie die Umgebung
3	Fokussiering	Stellen Sie die Sichtweite ein
4	Ein-/Ausschalttaste	Kurzer Druck: Auslösekompensation/ Aufwecken/Menü verlassen Langer Druck: Ein-/Ausschalten
5	Obere Taste	Kurzdrücken: Einzoomen/Umschalten der Menüoptionen Langdrücken: stufenloses Einzoomen/ Umschalten der Menüoptionen
6	Menütaste	Kurzer Druck: Schnellmenü aufrufen/ Einstellungen speichern bestätigen Langdrücken: Hauptmenü aufrufen/ Verlassen Sie das Hauptmenü ohne zu speichern

<b>Seriennummer</b>	<b>Gerätename</b>	<b>Funktion</b>
7	Untere Taste	Kurzdrücken: Umschalten der Menüoptionen/ Einschalten des Laser-Entfernungsmessers Langdrücken: Umschalten der Menüoptionen/ Ausschalten des Laser-Entfernungsmessers
8	Foto- Aufnahmetaste	Kurzdrücken: Foto aufnehmen Langdrücken: Aufnahme starten/ Speichern Sie die Aufnahme
9	Sicht-Einstellung	Sichtbarkeitsanpassung des Okulars
10	Batteriefach	Einlegen der Batterie
11	Handschlaufenring	Drücken Sie, um zu schieben
12	Stativanschluss	1/4-Zoll-Standardanschluss
13	Typ-C Anschluss	Verbinden Sie den PC und den externen Bildschirm über das Typ-C-Kabel
14	MIC	Mikrofonanschluss

## **2. Einlegen der Batterie (P1)**

1. Drücken Sie die Verriegelung des Batteriefachdeckels, und entfernen Sie den Batteriefachdeckel;
2. Setzen Sie 2 Batterien entsprechend der Polaritätsmarkierung ein;
3. Schließen Sie den Batteriefachdeckel;

## **3. Datenübertragung (P2)**

1. Schalten Sie das Gerät ein;
2. Verbinden Sie das Gerät mit dem PC über das USB-Typ-C-Kabel;
3. Greifen Sie auf die Daten im Gerätespeicher vom PC aus zu;

## **4. Verbinden Sie die mobile APP (P3)**

1. Schalten Sie das Gerät ein;
2. Aktivieren Sie den WiFi-Hotspot auf dem Gerät;
3. Suchen Sie auf dem Handy nach dem WiFi-Hotspot des Geräts und verbinden Sie sich damit;
4. Starten Sie die TargetIR-App auf dem Handy, um das Echtzeitbild des Geräts zu erhalten, das Gerät zu steuern und darauf zuzugreifen;

## 5. Detaillierte Bedienung

Scannen Sie den QR-Code, um weitere Anweisungen zu erhalten.



## FR Français

---

### 1. Aspect (P1~P2)

No.	Désignation des composants	Fonction
1	Module laser	Télémétrie laser
2	Objectif	Détection de l'environnement
3	Anneau de focalisation	Réglage de la distance entre l'appareil et la cible
4	Touche d'alimentation	Appui court: Calibration de déclencheur/Réveil/Quitter le menu Appui long: ON/OFF
5	Touche Haut/ Précédent	Appui court: Grossissement/ Changement d'option de menu Appui long: Grossissement progressif/Changement d'option de menu
6	Touche de menu	Appui court: Appel du menu de raccourci/Valider l'enregistrement des paramètres Appui long: Appel du menu de raccourci/Quitter le menu actuel sans enregistrement
7	Touche Bas/ Suivant	Appui court: Changement d'option de menu/Activer la télémétrie laser Appui long: Changement d'option de menu/Désactiver la télémétrie laser

No.	Désignation des composants	Fonction
8	Touche photo	Appui court: photographie Appui long: Démarrer l'enregistrement de vidéo/ Sauvegarder la vidéo enregistrée
9	Ajustement de la visibilité	Ajustement de la visibilité de l'oculaire
10	Compartiment à piles	Montage des piles
11	Bracelet	Glissement après l'appui
12	Interface de trépied	Interface standard de 1/4 pouce
13	Port de type-C	Connexion à l'ordinateur et à l'écran périphérique à travers un câble de type-C
14	MIC	Il s'agit d'un port d'enregistrement audio

## 2. Montage des piles (P1)

1. Appuyez sur le cliquet du couvercle de compartiment à piles, retirez le couvercle de compartiment à piles;
2. Insérez 2 piles selon les repères des pôles positif et négatif;
3. Remontez le couvercle de compartiment à piles;



### **3. Transmission des données (P2)**

1. Démarrez l'appareil pour qu'il soit en état de marche;
2. Connectez l'appareil à un ordinateur à l'aide d'un câble USB-Type C;
3. Accédez aux données enregistrées dans l'appareil sur l'ordinateur;

### **4. Connexion à l'application du téléphone mobile (P3)**

1. Démarrez l'appareil pour qu'il soit en état de marche;
2. Activez le point chaud Wifi sur l'appareil;
3. Recherchez le nom du point chaud Wifi de l'appareil à l'aide du téléphone mobile et effectuez la connexion;
4. Obtenez l'image en temps réel de l'appareil après avoir activé l'application Target IR sur le téléphone mobile, afin de contrôler et accéder à l'appareil;

### **5. Opérations en détail**

Numérisez le code QR pour obtenir plus de méthodes d'utilisation.



## IT Italiano

---

### 1. Aspetto (P1~P2)

Numero di serie	Nome dispositivo	Funzione
1	Modulo laser	Distanza laser
2	Obiettivo	Rileva l'ambiente circostante
3	Anello di messa a fuoco	Regola la distanza di visione
4	Tasto di accensione	Pressione breve: Compensazione otturatore/ riattivazione/uscita menu Pressione prolungata: Accensione/spegnimento
5	Tasto su	Pressione breve: zoom avanti/ cambia le opzioni del menu Pressione prolungata: ingrandimento uniforme/ modifica le opzioni del menu
6	Tasto menu	Pressione breve: visualizza il menu di scelta rapida/conferma per salvare le impostazioni Pressione prolungata: richiama il menu principale/esci dal menu corrente senza salvarlo

Numero di serie	Nome dispositivo	Funzione
7	Tasto giù	Pressione breve: modifica le opzioni del menu/accendi la distanza laser Pressione prolungata: modifica le opzioni del menu/spegni la distanza laser
8	Tasto per scattare foto	Pressione breve: scatta una foto Pressione prolungata: avvia la registrazione/salva la registrazione
9	Regolazione della visibilità	Regolazione della visibilità dell'oculare
10	Vano batteria	Installazione della batteria
11	Anello della fascia manuale	Premere per far scorrere
12	Interfaccia della base triangolare	Interfaccia standard da 1/4 di pollice
13	Interfaccia di tipo C	Collegare il PC e lo schermo esterno tramite cavo di tipo C
14	MIC	Questa è la porta di registrazione

## 2. Installare la batteria (P1)

1. Premere la fibbia del coperchio del vano batteria ed estrarre il coperchio del vano batteria;
2. Inserire 2 batterie seguendo i simboli dei poli positivi

e negativi;

3. Chiudere il coperchio del vano batteria;

### **3. Trasmissione dei dati (P2)**

1. Accendere l'apparecchiatura per metterla in stato di avviamento;

2. Collegare il dispositivo al PC tramite cavo USB di Tipo C;

3. Accedere ai dati memorizzati del dispositivo nel PC;

### **4. Connetti l'APP mobile (P3)**

1. Accendere l'apparecchiatura per metterla in stato di avviamento;

2. Abilitare un hotspot WiFi nel dispositivo;

3. Cercare il nome dell'hotspot WiFi del dispositivo attraverso il telefono cellulare e connettersi;

4. Avviare l'APP TargetIR sul telefono cellulare per ottenere l'immagine in tempo reale del dispositivo, controllare e accedere al dispositivo;

### **5. Funzionamento dettagliato**

Scansiona il codice QR per ottenere maggiori informazioni sull'utilizzo.



### 1. Apariencia (P1~P2)

N.º	Componente	Función
1	Módulo láser	Medición de distancia con láser
2	Lente	Detectar el entorno circundante
3	Anillo de enfoque	Ajustar la distancia de visión
4	Botón de encendido	Pulsar: calibración de obturador / activar / salir del menú Mantener pulsado: conectar / desconectar la fuente de alimentación
5	Arriba	Pulsar: ampliar / cambiar opciones del menú Mantener pulsado: ampliar suavemente / cambiar opciones del menú
6	Botón de menú	Pulsar: abrir el menú de acceso directo / confirmar y guardar la configuración Mantener pulsado: abrir el menú principal / salir del menú actual sin guardar

N.º	Componente	Función
7	Abajo	Pulsar: cambiar opciones del menú / activar el telémetro láser Mantener pulsado: cambiar opciones del menú / desactivar el telémetro láser
8	Disparador	Pulsar: tomar fotos Mantener pulsado: iniciar/guardar la grabación
9	Acomodación de dioptrías	Acomodación de dioptrías del ocular
10	Compartimiento de la batería	La batería se instala aquí
11	Pulsera	Presione y deslice
12	Interfaz de enchufe triangular	Interfaz estándar de 1/4"
13	Interfaz Type - C	Conectar la PC a la pantalla externa utilizando un cable type-C
14	MIC	Conector de micrófono

## 2. Instalación de la batería (P1)

1. Presione la hebilla de la tapa del compartimiento de la batería y saque la tapa;
2. Instale las dos (2) baterías teniendo en cuenta las marcas de los terminales positivo y negativo;
3. Cierre la tapa del compartimiento de la batería;

### **3. Transmisión de datos (P2)**

1. Encienda el dispositivo;
2. Conecte el dispositivo a la PC utilizando un cable USB-TypeC;
3. Acceda a los datos almacenados en el dispositivo en el lado de la PC;

### **4. Conexión de la aplicación del teléfono móvil (P3)**

1. Encienda el dispositivo;
2. Active el punto de acceso WiFi en el dispositivo;
3. Busque el nombre del punto de acceso WiFi del dispositivo usando el teléfono móvil y conéctelo;
4. Inicie la aplicación TargetIR en su teléfono para obtener imágenes del dispositivo en tiempo real, controlarlo y acceder al mismo;

### **5. Operación detallada**

Escanee el código QR para conocer más métodos de uso.



## 1. 外观 (P1~P2)

番号	部品名	機能
1	レーザーモジュール	レーザー測距
2	レンズ	周囲環境の探測
3	フォーカスリング	観測距離の調整
4	電源ボタン	短押し: シャッター補正/ウェイクアップ/ メニューを閉じる 長押し: 電源オン/電源オフ
5	上ボタン	短押し: 拡大/メニューオプションの切り替え 長押し: スムーズズーム/メニューオプションの切り替え
6	メニューボタン	短押し: クイックメニュー/設定を保存する 長押し: メインメニュー/保存せずに閉じる
7	下ボタン	短押し: メニューオプションの切り替え/ レーザー測距の起動 長押し: メニューオプションの切り替え/ レーザー測距の終了
8	シャッターボタン	短押し: 写真を撮る 長押し: 録画開始/録画終了・保存
9	視度調整	接眼レンズの視度調整
10	バッテリー収納部	バッテリーの取付
11	ハンドストラップ取り付け部	押してスライド可能
12	三脚ポート	1/4インチ標準ポート
13	USB Type-C規格	USB Type - CケーブルでPCと外部スクリーンに接続します
14	MIC	録音用



## 2. バッテリーの取付(P1)

1. カバーバックルを押して、カバーを引き出します。
2. プラスとマイナスの極性マークに従って2つのバッテリーを挿入します。
3. カバーを差し戻します。

## 3. データ転送(P2)

1. デバイスの電源がオンにします。
2. USB Type-Cのケーブルを使用してデバイスをPCに接続します。
3. PCでデバイスのストレージ内のデータをアクセスします。

## 4. アプリとの接続(P3)

1. デバイスの電源がオンにします。
2. デバイスのWiFiホットスポットを起動します。
3. スマートフォンでデバイスのWiFiホットスポット名を検索し、接続します。
4. スマートフォンでTargetIRアプリを起動して、デバイスのリアルタイム映像を取得し、デバイスを制御します。

## 5. 詳細操作

QRコードをスキャンしたら、詳細な操作方法を説明するユーザーマニュアルを取得できます。



# KR 한국인

## 1. 외관(P1~P2)

순번	부속품명	기능
1	레이저 모듈	레이저 거리 측정
2	렌즈	주변 환경 탐지
3	초점 조절 링	뷰 거리 조절
4	전원 버튼	짧게 누르기: 셔터 보상/깨우기/메뉴 종료 길게 누르기: 전원 켜기/끄기
5	상 버튼	짧게 누르기: 메뉴 옵션 확대/전환 길게 누르기: 스무딩 확대/전환 메뉴 옵션
6	메뉴 버튼	짧게 누르기: 바로 가기 메뉴 불러오기/저장 설정 확인 길게 누르기: 메인 메뉴 불러오기/ 저장하지 않고 현재 메뉴 종료
7	하 버튼	짧게 누르기: 메뉴 옵션 전환/레이저 거리 측 정 켜기 길게 누르기: 메뉴 옵션 전환/레이저 거리 측 정 끄기
8	촬영 버튼	짧게 누르기: 사진 찍기 길게 누르기: 녹화 시작/녹화 저장
9	시선 조절	접안렌즈 옥시오퍼터 조절
10	배터리 백	배터리 장착
11	손목 스트랩	슬라이딩 누르기
12	삼각대 인터페 이스	1/4인치 표준 인터페이스
13	Type-C 인터 페이스	type-C 케이블을 통해 PC와 외장 스크린 연 결
14	MIC	녹음 포트

## 2. 배터리 장착(P1)

- 1) 배터리 슬롯 커버의 스냅을 눌러 배터리 백 커버를 뺍습니다.
- 2) 양극과 음극의 표시에 따라 배터리 2개를 삽입합니다.
- 3) 배터리 슬롯의 커버를 닫습니다.

## 3. 데이터 전송(P2)

- 1) 기기를 부팅하여 전원을 켭니다.
- 2) USB-TypeC 케이블을 통해 기기를 PC에 연결합니다.
- 3) PC에서 기기 저장소의 데이터에 액세스합니다.

## 4. 모바일 앱 연결하기(P3)

- 1) 기기를 부팅하여 전원을 켭니다.
- 2) 기기에서 WiFi 핫스팟을 켭니다.
- 3) 휴대폰으로 기기의 WiFi 핫스팟 이름을 검색하여 접속합니다.
- 4) 휴대폰에서 TargetIR APP을 실행하면 기기의 실시간 화면을 획득하고 기기를 제어하고 액세스할 수 있습니다.

## 5. 세부 조작

QR 코드를 스캔하여 더 많은 사용 방법을 얻습니다.



## 1. Wygląd (P1~P2)

Numer seryjny	Nazwa urządzenia	Funkcja
1	Moduł lasera	Zasięg lasera
2	Soczewki	Wykrywanie otaczającego środowiska
3	Pierścień ostrości	Ustaw odległość widoku
4	Przycisk zasilania	Krótkie naciśnięcie: kompensacja migawki/ budzenie/wyjście z menu Długie naciśnięcie: włączanie/ wyłączanie zasilania
5	Przycisk w górę	Krótko naciśnij: opcje menu zoom in/przełączania Naciśnij i przytrzymaj: opcje menu płynny zoom in/ przełączania
6	Przycisk menu	Krótkie naciśnięcie: wyświetlenie menu skrótów/ potwierdzenie w celu zapisania ustawień Naciśnij i przytrzymaj: wyświetlenie menu głównego/ wyjście z bieżącego menu bez zapisywania

Numer seryjny	Nazwa urządzenia	Funkcja
7	Przycisk w dół	Krótko naciśnij: opcje menu przełączania/włączanie zasięgu lasera Naciśnij i przytrzymaj: opcje menu przełączania/włączania zasięgu laserowego
8	Przycisk robienia zdjęcia	Krótko naciśnij: zrób zdjęcie Naciśnij i przytrzymaj: rozpocznij nagrywanie/zapisywanie
9	Regulacja widoczności	Regulacja widoczności okularu
10	Komora baterii	Zainstaluj baterię
11	Pierścień opaski ręcznej	Naciśnij, aby przesunąć
12	Interfejs trójkątnej podstawy	Standardowy interfejs 1/4 cala
13	Interfejs typu C	Podłącz komputer i ekran zewnętrzny za pomocą kabla typu C
14	MIC	To jest port nagrywania

## 2. Zainstaluj baterię (P1)

1. Naciśnij klamrę pokrywy komory baterii, aby wyjąć baterię;
2. Włóż 2 baterie zgodnie z identyfikacją elektrod

dodatnich i ujemnych;

3. Zamknij pokrywę komory baterii;

### **3. Transmisja danych (P2)**

1. Uruchomienie urządzenia w celu wprowadzenia urządzenia w stan rozruchu;

2. Podłącz urządzenie do komputera za pomocą kabla USB typu C;

3. Dostęp do danych przechowywanych w urządzeniu po stronie komputera;

### **4. Podłącz aplikację mobilną (P3)**

1. Uruchomienie urządzenia w celu wprowadzenia urządzenia w stan rozruchu;

2. Włącz hotspot WiFi w urządzeniu;

3. Przeszukaj nazwę hotspotu WiFi urządzenia za pośrednictwem telefonu komórkowego i połącz się;

4. Uruchom aplikację TargetIR na telefonie komórkowym, aby uzyskać obraz urządzenia w czasie rzeczywistym, sterować nim i uzyskiwać do niego dostęp;

### **5. Szczegółowa obsługa**

Zeskanuj kod QR, aby uzyskać więcej informacji.



### 1. Aspect (P1~P2)

Număr de serie	Numele dispozitivului	Funcție
1	Modul laser	Măsurarea distanței cu laser
2	Lentilă	Detectează mediul înconjurător
3	Inel de focalizare	Ajustează distanța de vizualizare
4	Buton de alimentare	Apăsare scurtă: compensare obturator/trezire/ieșire din meniu Apăsare lungă: pornire/oprire
5	Buton sus	Apăsare scurtă: mărire zoom/schimbare opțiuni meniu Apăsare lungă: mărire lină a zoom-ului/schimbare opțiuni meniu
6	Buton de meniu	Apăsare scurtă: afișează meniul rapid/confirmă salvarea setărilor Apăsare lungă: afișare meniu principal/ieșire din meniul curent fără a salva
7	Buton jos	Apăsare scurtă: schimbare opțiuni meniu/pornire măsurare distanță cu laser Apăsare lungă: schimbare opțiuni meniu/oprire măsurare distanță cu laser

Număr de serie	Numele dispozitivului	Funcție
8	Buton de fotografiere	Apăsare scurtă: face o fotografie Apăsare lungă: începe înregistrarea/salvează înregistrarea
9	Ajustarea vizibilității	Ajustarea vizibilității ocularului
10	Compartimentul bateriei	Instalarea bateriei
11	Inel de prindere pentru mână	Apăsați pentru a aluneca
12	Interfață de bază triunghiulară	Interfață standard de 1/4 inch
13	Interfață de tip Type-C	Conectați la PC și ecran extern prin cablu Type-C
14	MIC	Acesta este portul de înregistrare

## 2. Instalarea bateriei (P1)

1. Apăsați catarama capacului compartimentului bateriei și scoateți capacul compartimentului bateriei;
2. Introduceți 2 baterii conform identificării polilor pozitivi și negativi;
3. Închideți capacul compartimentului bateriei;

## 3. Transmisia datelor (P2)

1. Pornirea echipamentului pentru a-l aduce în stare de



inițiere;

2. Conectați dispozitivul la PC prin cablul USB-Type C;
3. Accesați datele stocate în dispozitiv de pe partea PC;

#### **4. Conectați aplicația mobilă (P3)**

1. Pornirea echipamentului pentru a-l aduce în stare de inițiere;
2. Activarea unui hotspot Wi-Fi în dispozitiv;
3. Căutați numele hotspot-ului Wi-Fi al dispozitivului prin telefonul mobil și conectați-vă;
4. Porniți aplicația TargetIR pe telefonul mobil pentru a obține imaginea în timp real a dispozitivului, controlul și accesul la dispozitiv;

#### **5. Operațiune detaliată**

Scanați codul QR pentru mai multe utilizări.



### 1. Utseende (P1~P2)

Serienummer	Enhetsnavn	Funksjon
1	Laser-modul	Laser rekkevidde
2	Linse	Oppdag omgivelsene
3	Fokuseringsring	Juster visningsavstanden
4	På/Av-knapp	Kort trykk: Lukkerkompensasjon/ våkne opp/avslutt meny Langt trykk: På/av
5	Opp-knapp	Kort trykk: zoom inn/ bytt menyalternativer Langt trykk: jevn zoom inn/bytt menyalternativer
6	Menyknapp	Kort trykk: Åpne snarveismeny/ bekreft for å lagre innstillingene Langt trykk: få opp hovedmenyen/gå ut av gjeldende meny uten å lagre

Serienummer	Enhetsnavn	Funksjon
7	Ned-knapp	Kort trykk: bytt menyalternativer/slå på laserrekkevidde Langt trykk: bytt menyalternativer/slå av laserrekkevidde
8	Nøkkel til fotografering	Kort trykk: ta et bilde Langt trykk: start opptak/lagre opptak
9	Justering av synlighet	Justering av okularets synlighet
10	Batterikompartement	Sett inn batteriet
11	Håndbåndring	Trykk for å skyve
12	Trekantet base grensesnitt	1/4 tommers standard grensesnitt
13	Type-C-grensesnitt	Koble PC og ekstern skjerm med Type-C-kabel
14	MIC	Dette er opptaksporten

## 2. Sett inn batteriet (P1)

1. Trykk på batteri dekselspennen og trekk ut batterideksel;
2. Sett inn 2 batterier i henhold til

polaritetsmarkeringen;

3. Lukk batteridekselet;

### **3. Dataoverføring (P2)**

1. Start utstyret for å sette det i starttilstand;
2. Koble enheten til PC-en via USB-Type-C-kabel;
3. Få tilgang til data lagret i enheten på PC-siden;

### **4. Koble til mobilappen (P3)**

1. Start utstyret for å sette det i starttilstand;
2. Aktiver en Wi-Fi-hotspot på enheten;
3. Søk etter enhetens Wi-Fi-hotspotnavn på mobiltelefonen og koble til;
4. Start TargetIR-appen på mobiltelefonen for å få sanntidsbilder fra enheten, kontrollere og få tilgang til enheten;

### **5. Detaljert bruk**

Skann QR-koden for mer informasjon om bruken.



## SE Svenska

---

### 1. Utseende (P1 ~ P2)

Serienummer	Namn enhet	Funktion
1	Lasermodul	Laserintervall
2	Lins	Upptäck miljön runt
3	Fokusring	Justera visningsavståndet
4	Ström-knapp	Kort tryck: slutarkompensation/ väcknings/afslutte menuen Långt tryck: ström på/av
5	Upp-knapp	Kort tryck: förstora/byta menyalternativ Långt tryck: Utöka förstora/ byta menyalternativ
6	Menyknapp	Kort tryck: öppnar snabbmenyn/bekräftar för att spara inställningarna Långt tryck: öppna huvudmenyn/avsluta den aktuella menyn utan att spara
7	Ner-knapp	Kort tryck: byta menyalternativ/aktivera laserintervall Långt tryck: byta menyalternativ/inaktivera laserintervall

Serienummer	Namn enhet	Funktion
8	Nyckel för att ta bilder	Kort tryck: ta bilder Långt tryck: starta inspelning/ spara inspelning
9	Synlighet justering	Synlighet Justering för okularet
10	Batterifack	Installera batteri
11	Handgjord bandring	Tryck på för att bläddra
12	Triangulärt bas gränssnitt	1/4 tum standard gränssnitt
13	Typ C-gränssnitt	Anslut PC och den externa bildskärmen via typ C-kabeln
14	MIC	Detta är inspelningsporten

## 2. Installera batteri (P1)

1. Tryck på locket till batterifacket och dra i batterifacket lock;
2. Sätt i 2 batterier enligt identifiering av positiva och negativa elektroder;
3. Stäng batterifacket;

## 3. Dataöverföring (P2)

1. Starta utrustningen för att göra utrustningen i ett startläge;

2. Anslut enheten till PC med en USB-TypeC-kabel;
3. Få åtkomst till data lagrade på enheten av PC;

#### **4. Anslut mobil-APP (P3)**

1. Starta utrustningen för att göra utrustningen i ett startläge;
2. Aktivera en WiFi-hotspot på din enhet;
3. Sök efter namnet på enhetens WiFi-hotspot via din mobiltelefon och anslut;
4. Starta TargetIR APP på din telefon för att få en realtidsbild av enheten, kontrollera och komma åt enhet;

#### **5. Detaljerade operationer**

Skanna QR-koden för vidare användning.



## 1. Udseende (P1 ~ P2)

Serienummer	Navn på enhed	Funktion
1	Lasermodul	Laser rækkevidde
2	Linse	Oplev miljøet omkring
3	Fokusring	Juster visningsafstanden
4	Strøm-tasten	Kort tryk: lukkerkompensation/ opvågning/slide menu Langt tryk: Strøm aktivere/ deaktivere
5	Høj-tasten	Kort tryk: forstør/skift menu-tilvalg Langt tryk: udvid forstør/ skift menu-tilvalg
6	Menu-tasten	Kort tryk: åbner genvejsmenu/bekræfter for at gemme indstillingerne Langt tryk: åbn hovedmenu/ forlad den aktuelle menu uden at gemme
7	Ned-tasten	Kort tryk: skift menu-tilvalg/ aktiver laser rækkevidde Langt tryk: skift menu-tilvalg/deaktiver laser rækkevidde



Serienummer	Navn på enhed	Funktion
8	Nøgle til at tage billede	Kort tryk: tag et billede Langt tryk: start optagelse/ gem optagelse
9	Synligheds justering	Synligheds justering for okularet
10	Batterirummet	Installationsbatteri
11	Håndlavet bandring	Tryk for at rulle
12	Trekantet base grænseflade	1/4 tommer standard grænseflade
13	Type-C-grænsefladen	Tilslut computeren og den eksterne skærm via Type-C-kablet
14	MIC	Dette er optagelsesporten

## 2. Installationsbatteri (P1)

1. Tryk på dækslet til batterirummet, og træk dækslet til batterirummet;
2. Indsæt 2 batterier i henhold til identifikationen af positive og negative elektroder;
3. Luk batterirummet;

## 3. Dataoverførsel (P2)

1. Start udstyret for at gøre udstyret i en startposition;
2. Tilslut din enhed til din PC ved hjælp af et USB TypeC-kabel;

3. Få adgang til data, der er gemt på enheden af PC;

#### **4. Tilslut mobil APP (P3)**

1. Start udstyret for at gøre udstyret i en startposition;

2. Aktivér et WiFi-hotspot på din enhed;

3. Søg efter navnet på din enhed WiFi-hotspot via din mobiltelefon og tilslut;

4. Start TargetIR APP på din telefon for at få et realtidsbillede af din enhed, kontrol og adgangsenhed;

#### **5. Detaljerede operationer**

Scan QR-koden til yderligere brug.



Special statement: the version of the guide will be updated after the technical improvement of the product.